

# KATALOG NÁHRADNÍCH DÍLŮ SPARE PARTS CATALOGUE



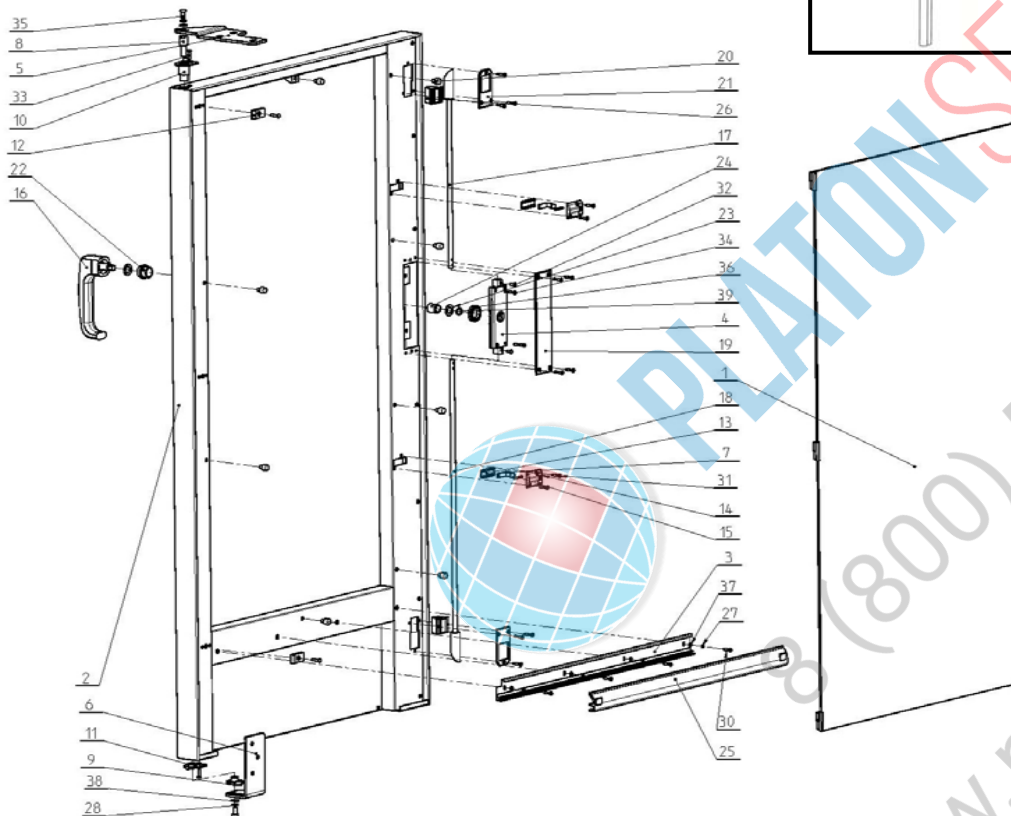
**KONVEKTOMAT - COMBI OVEN**

**DA 2011**

<b>OBSAH</b>	<b>STRANA</b>	<b>CONTENT</b>	<b>PAGE</b>
DVEŘE	3 - 5	DOOR	3 - 5
MECHANIZMUS KLIKY	7	LOCK MECHANIZM	5
TĚSNĚNÍ DVEŘÍ	9	DOOR SEAL	9
ŘÍZENÁ Klapka	11	FLAP VALVE	11
KOMÍN	13	CHIMNEY	13
SESTAVA VENTILÁTORU	15	VENTILATOR SET	15
SESTAVA TOPENÍ	17	HEATING SET	17
SESTAVA ODPADU	19	DRAIN SET	19
SESTAVA SPRCHY	21	SHOWER SET	21
SESTAVA VODY - NÁSTRÍK	23	WATER SET - INJECT	23
SESTAVA VODY - BOJLER	25	WATER SET - BOILER	25
SESTAVA BOJLERU	27	BOILER SET	27
SESTAVA SVĚTLA	29	LIGHT SET	29
ČIDLA TEPLoty	31	TEMPERATURE SENSORS	31
VPICHOVACÍ JEHLA JEDNOBODOVÁ	33	ONEPOINT CORE PROBE	33
VPICHOVACÍ JEHLA TŘÍBODOVÁ	35	3-POINTS CORE PROBE	35
ELEKTRICKÁ INSTALACE	37 - 48	ELECTRICAL INSTALLATION	37 - 48
SESTAVA ODVLÁDACÍHO PANELU	49	CONTROL PANEL SET	49
SESTAVA ŘÍDÍCI ELEKTRONIKY COMFORT S VYPÍNAČEM	51	CONTROL PANEL SET COMFORT WITH ON-OFF SWITCH	51
SESTAVA ŘÍDÍCI ELEKTRONIKY COMFORT BEZ VYPÍNAČE	53	CONTROL PANEL SET COMFORT WITHOUT ON-OFF SWITCH	53
SESTAVA ŘÍDÍCI ELEKTRONIKY PRAKTIK/STANDARD S VYPÍNAČEM	55	CONTROL PANEL SET PRAKTIK/STANDARD WITH ON-OFF SWITCH	55
SESTAVA ŘÍDÍCI ELEKTRONIKY PRAKTIK/STANDARD BEZ VYPÍNAČE	57	CONTROL PANEL SET PRAKTIK/STANDARD WITHOUT ON-OFF SWITCH	57
ZAVÁŽECÍ VOZÍK	59	TROLLEY	59
SYSTÉM AUTOMATICKÉHO MYTÍ	61	AUTOMATIC CLEANING SYSTÉM	61

# DVEŘE - DOOR

# DA 2011



Poz	Kód	Název	TYP							
			PI	PB	SI	SB	CI	CB	CWI	CWB
	<b>AC03-0300</b>	DVEŘE DA20	•	•	•	•	•	•	•	•
<b>1</b>	<b>AC03-0305</b>	SKLO VNITŘNÍ DA20	•	•	•	•	•	•	•	•
2			•	•	•	•	•	•	•	•
3			•	•	•	•	•	•	•	•
<b>4</b>	<b>AC08-0201</b>	MECHANISMUS DA 20	•	•	•	•	•	•	•	•
5	AP00-0023	ZÁVĚS HORNÍ 20	•	•	•	•	•	•	•	•
6	AP00-0025	ZÁVĚS SPODNÍ 20	•	•	•	•	•	•	•	•
7	AP03-0009	ZAPADKA	•	•	•	•	•	•	•	•
8	AT00-0003	ČEP	•	•	•	•	•	•	•	•
9	AX00-0001	ČEP ARETACE	•	•	•	•	•	•	•	•
10	AX03-0004	DORAZ DVEŘÍ	•	•	•	•	•	•	•	•
11	AX03-0005	ARETACE DVEŘÍ	•	•	•	•	•	•	•	•
12	AX03-0006	SPODNÍ PANT	•	•	•	•	•	•	•	•
13	AX03-0008	VEDENÍ	•	•	•	•	•	•	•	•
14	AX03-0009	DOMĚČEK	•	•	•	•	•	•	•	•
15	AX03-0012	PRUŽINA	•	•	•	•	•	•	•	•
<b>16</b>	<b>AC08-0205</b>	RUKOJEŤ-LISOVACÍ SESTAVA	•	•	•	•	•	•	•	•
<b>17</b>	<b>AC08-0206</b>	TÁHLO HORNÍ	•	•	•	•	•	•	•	•
<b>18</b>	<b>AC08-0207</b>	TÁHLO SPODNÍ	•	•	•	•	•	•	•	•
19			•	•	•	•	•	•	•	•
<b>20</b>	<b>AX03-0003</b>	DORAZ	•	•	•	•	•	•	•	•
21			•	•	•	•	•	•	•	•
22			•	•	•	•	•	•	•	•
23			•	•	•	•	•	•	•	•
24			•	•	•	•	•	•	•	•
<b>25</b>	<b>AX03-0015</b>	TĚSNĚNÍ DA 20 - VOZÍK	•	•	•	•	•	•	•	•
26			•	•	•	•	•	•	•	•
27			•	•	•	•	•	•	•	•
28			•	•	•	•	•	•	•	•
29			•	•	•	•	•	•	•	•

## DVEŘE - DOOR

DA 2011

Poz	Kód	Název	Name	Nazwa	Название	Poznámky	Note
	AC03-0300	DVEŘE DA20	DOOR DA 20	DRZWI DA 20	ДВЕРИ DA20		
1	AC03-0305	SKLO VNITŘNÍ DA20	INTERIOR GLASS	Szkło wewnętrzne	СТЕКЛО ВНУТРЕННЕЕ		
2							
3							
4	AC08-0201	MECHANISMUS DA 20	MECHANISM DA 20	MECHANIZM DA 20	МЕХАНИЗМ РУЧКИ - КОМПЛЕКТ		
5	AP00-0023	ZÁVĚS HORNÍ 20	UPPER HINGE FOR THE DOOR	Zawias górny	ВЕРХНЯЯ НАВЕСКА ДВЕРИ		
6	AP00-0025	ZÁVĚS SPODNÍ 20	LOWER HINGE FOR THE DOOR	Zawias dolny	НИЖНЯЯ НАВЕСКА ДВЕРИ		
7	AP03-0009	ZÁPADKA	TUMBLER	Zapadka	ФИКСАТОР		
8	AT00-0003	ČEP	UPPER HINGE PIN	Czop	ПАЛЕЦ		
9	AX00-0001	ČEP ARETACE	ARRESTMENT PIN	Czop regulacyjny	ЦАПФА АРРЕТАЦИИ		
10	AX03-0004	DORAZ DVEŘÍ	DOOR STOP	Mocowanie drzwi - górne	УПОР ДВЕРИ		
11	AX03-0005	ARETACE DVEŘÍ	DOOR ARRESTMENT	Mocowanie drzwi - dolne	АРРЕТАЦИЯ ДВЕРИ		
12	AX03-0006	SPODNÍ PANT	INNER GLASS HINGE	Zawias szyby	НИЖНЯЯ ПЕТЛЯ		
13	AX03-0008	VEDENÍ	GUIDE	Prowadnica	НАПРАВЛЯЮЩАЯ		
14	AX03-0009	DOMEČEK	ARRESTING UNIT	Mocowanie prowadnicy	БУКСА		
15	AX03-0012	PRUŽINA	SPRING	Sprężyna	ПРУЖИНА		
16	AC08-0205	RUKOJEŤ-LISOVACÍ SESTAVA	HANDLE	Rękojeść (klamka)	РУКОЯТКА		
17	AC08-0206	TÁHLO HORNÍ	UPPER TOW BAR	Ciągło górne	ВЕРХНЯЯ ТЯГА		
18	AC08-0207	TÁHLO SPODNÍ	LOWE TOW BAR	Ciągło dolne	НИЖНЯЯ ТЯГА		
19							
20	AX03-0003	DORAZ	STOP	Odbojnik	УПОР		
21							
22							
23							
24							
25	AX03-0015	TĚSNĚNÍ DA 20 - VOZÍK	DOOR SEAL D2011 - TROLLEY	Uszczelka drzwi DA 2011 - wózek	УПЛОТНЕНИЕ ДВЕРИ DA2011 - ТЕЛЕЖКА		
26							
27							
28							
28							









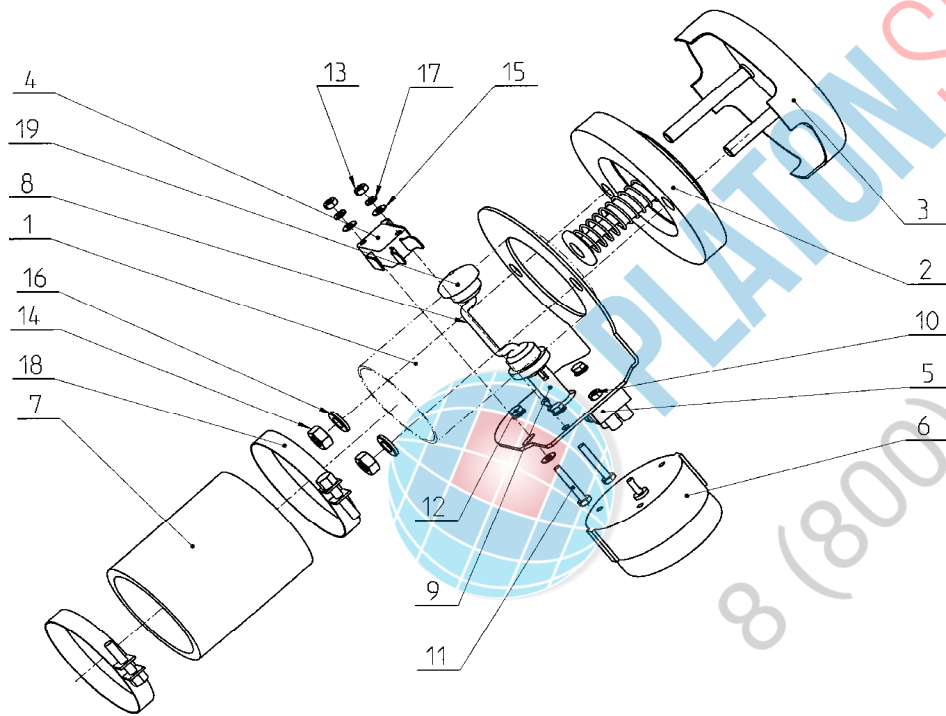






# ŘÍZENÁ KLAPKA - FLAP VALVE

DA 2011



Poz	Kód	Název	TYP							
			PI	PB	SI	SB	CI	CB	CWI	CWB
	<b>AC25-0100</b>	KLAPKA					•	•	•	•
1							•	•	•	•
2	AC25-0105	ZÁTKA					•	•	•	•
3							•	•	•	•
4	<b>EA01-0052</b>	MIKROSPÍNAČ V5					•	•	•	•
5							•	•	•	•
6	<b>EA11-0005</b>	MOTOR PŘEVODOVÝ DA 623					•	•	•	•
7	<b>AT00-0006</b>	HADICE KLAPKY DA 6					•	•	•	•
8							•	•	•	•
9							•	•	•	•
10							•	•	•	•
11							•	•	•	•
12							•	•	•	•
13							•	•	•	•
14							•	•	•	•
15							•	•	•	•
16							•	•	•	•
17							•	•	•	•
18							•	•	•	•
19							•	•	•	•

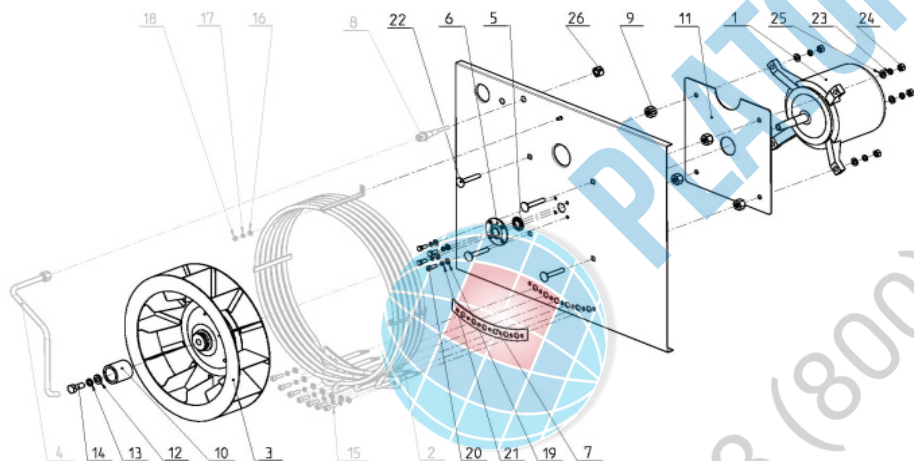






# SESTAVA VENTILÁTORU - VENTILATOR SET

DA 2011



Poz	Kód	Název	TYP							
			PI	PB	SI	SB	CI	CB	CWI	CWB
1a	EA11-0006	MOTOR TŘÍF.L9 - HANNING.					•	•	•	•
1b	EA11-0013	MOTOR HANNING L9 EB20	•	•	•	•				
1b	AC11-0099	PROPOJENÍ MOTORU								
3	AX09-0001	VENTILÁTOR průměr 320mm	•	•	•	•	•	•	•	•
4										
5	AX00-0006	UCPÁVKA MOTORU	•	•	•	•	•	•	•	•
6	AT00-0005	PŘÍRUBA	•	•	•	•	•	•	•	•
7				•	•	•	•	•	•	•
8										
9				•	•	•	•	•	•	•
10	AC09-0101	ROZPRAŠOVAČ	•	•	•	•	•	•	•	•
11				•	•	•	•	•	•	•
12				•	•	•	•	•	•	•
13				•	•	•	•	•	•	•
14				•	•	•	•	•	•	•
15				•	•	•	•	•	•	•
16				•	•	•	•	•	•	•
17				•	•	•	•	•	•	•
18				•	•	•	•	•	•	•
19				•	•	•	•	•	•	•
20				•	•	•	•	•	•	•
21				•	•	•	•	•	•	•
22				•	•	•	•	•	•	•
23				•	•	•	•	•	•	•
24				•	•	•	•	•	•	•
25				•	•	•	•	•	•	•
26				•	•	•	•	•	•	•

1a - konvektomaty typu Comfort

1b - konvektomaty typu Standard/Practic

1a - konvektomaty typu Comfort

1b - konvektomaty typu Standard/Practic

## SESTAVA VENTILÁTORU - VENTILATOR SET

DA 2011

Poz	Kód	Název	Name	Nazwa	Название	Poznámky - Note
1a	EA11-0006	MOTOR TŘÍF.L9 - HANNING.	ELECTRO-MOTOR - TWO- SPEED	Silnik trójfazowy - 2obr.(Comfort)	ДВИГАТЕЛЬ	
1b	EA11-0013	MOTOR HANNING L9 EB20	MOTOR HANNING L9 EB20	MOTOR HANNING L9 EB20	ДВИГАТЕЛЬ HANNING L9 EB20	
1b	AC11-0099	PROPOJENÍ MOTORU	CONNECTION FOR MOTOR	Kabel silnika	КАБЕЛЬ ДВИГАТЕЛЯ	
3	AX09-0001	VENTILÁTOR průměr 320mm	VENTILATOR FAN ø 320mm	WENTYLATOR KOMORY SREDNICA 320mm	ВЕНТИЛЯТОР	
4						
5	AX00-0006	UCPÁVKA MOTORU	MOTOR SEAL	USZCZELNIENIE SILNIKA	САЛЬНИК ДВИГАТЕЛЯ	
6	AT00-0005	PŘÍRUBA	FLANGE	Mocowanie uszczelnienia	ФЛАНЕЦ	
7						
8						
9						
10	AC09-0101	ROZPRAŠOVAČ	ATOMIZER	Rozpylacz	РАСПЫЛИТЕЛЬ	343 Kč
11						
12						
13						
14						
15						
16						
17						
18						
19						
20						
21						
22						
23						
24						
25						
26						

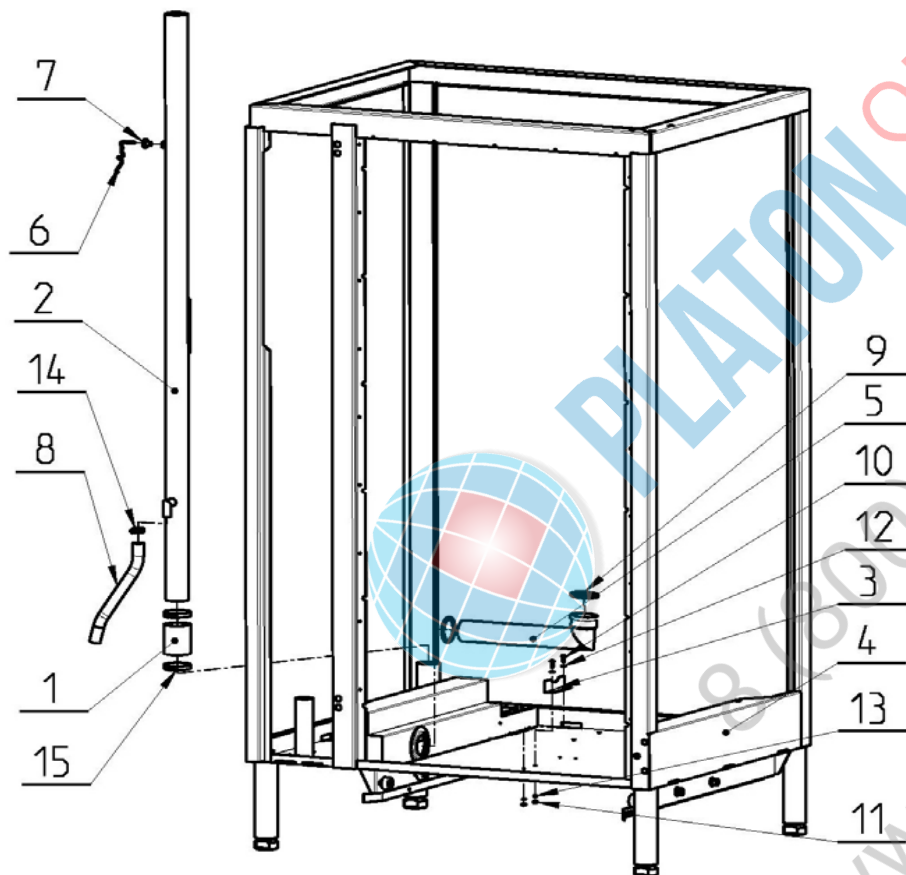






# SESTAVA ODPADU - DRAIN SET

DA 2011



Poz	Kód	Název	TYP							
			PI	PB	SI	SB	CI	CB	CWI	CWB
1	<b>AT00-0006</b>	HADICE KLAPKY DA 6	•	•	•	•	•	•	•	•
2										
3										
4										
5										
6	<b>EA10-0006</b>	ČIDLO TEPLOTNÍ kab.1,5mM		•		•		•		•
7										
8	<b>AT00-0008</b>	HADICE KOMÍNKU 6,20		•		•		•		•
9	<b>ZA13-1549</b>	O-KROUŽEK 49,1x5,8-sil.	•	•	•	•	•	•	•	•
10										
11										
12										
13										
14										
15			•	•	•	•	•	•	•	•

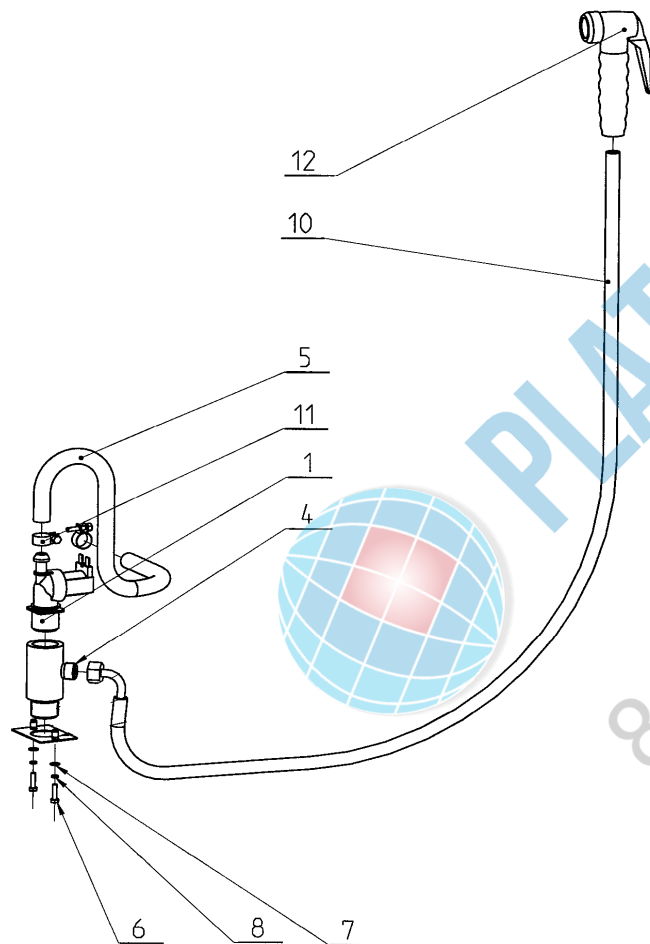
## SESTAVA ODPADU - DRAIN SET

DA 2011

Poz	Kód	Název	Name	Nazwa	Название	Poznámky - Note
1	AT00-0006	HADICE KLAPKY DA 6	FLAP VALVE HOSE DA6	WAŻ ŁĄCZĄCY KLAPKE	ШЛАНГ КЛАПАНА DA6	
2						
3						
4						
5						
6	EA10-0006	ČIDLO TEPLOTNÍ kab.1,5mM	TEMP. SENSOR OF DRAIN. STEAM	Czujnik odpływu pary	ДАТЧИК ТЕМПЕРАТУРЫ ПАР	
7						
8	AT00-0008	HADICE KOMÍNKU 6,20	FLUE HOSE 6	Waż od kominka	ШЛАНГ ВЫТЯЖНОЙ ТРУБЫ 6	
9	ZA13-1549	O-KROUŽEK 49,1x5,8-sil.	O-RING	ORING 49,1x5,8-sil	ORING 49,1x5,8-sil	
10						
11						
12						
13						
14						
15						

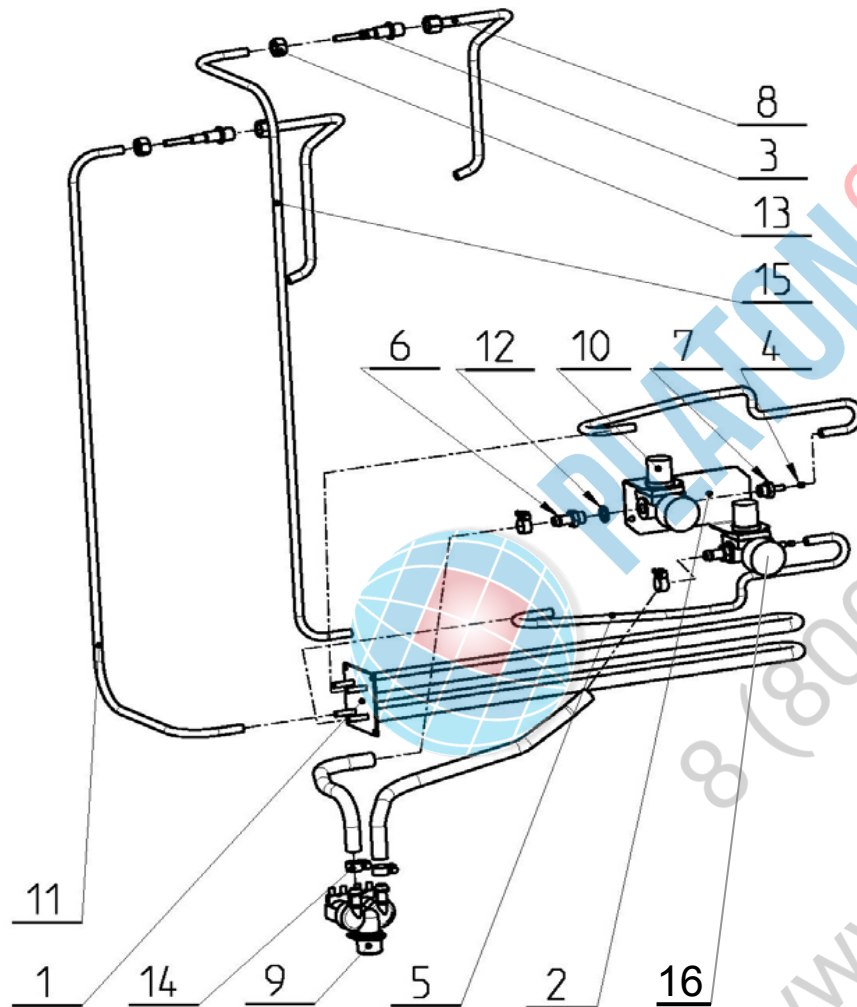
# SESTAVA SPRCHY - SHOWER SET

DA 2011



Poz	Kód	Název	TYP								
			PI	PB	SI	SB	CI	CB	CWI	CWB	
1	<b>EA12-0051</b>	VENTIL MAGN.JEDNODUCHÝ	•	•	•	•	•	•			
2											
3											
4			•	•	•	•	•	•	•	•	•
5	<b>AT24-0022</b>	HADICE BOJLERU 10	•	•	•	•	•	•	•	•	•
6			•	•	•	•	•	•	•	•	•
7			•	•	•	•	•	•	•	•	•
8			•	•	•	•	•	•	•	•	•
9											
10	<b>ZA11-0904</b>	HADICE GUMOVÁ-KLARCO	•	•	•	•	•	•	•	•	•
11			•	•	•	•	•	•	•	•	•
12	<b>ZA15-0100</b>	PISTOL SPRCHOVÁ-KLARCO	•	•	•	•	•	•	•	•	•





Poz	Kód	Název	TYP									
			PI	PB	SI	SB	CI	CB	CWI	CWB		
1	AC01-0303	REKUPERÁTOR NÁSTŘÍK DA2	•		•			•			•	
2			•		•			•			•	
3	XT00-0001	PRŮCHODKA	•		•			•			•	
4	AT00-0011	TRYSKA	•		•			•			•	
5	AT00-0018	HADIČKA NÁSTŘÍKU	•		•			•			•	
6	AT29-0001	TRYSKA	•		•			•			•	
7	AT29-0002	TRYSKA	•		•			•			•	
8	AC12-0100	TRUBKA NÁSTŘIKOVÁ	•		•			•			•	
9	EA12-0050	VENTIL MAGN. DVOJITÝ	•		•			•			•	
10	ZA12-0201	REGULÁTOR TLAKU MW	•		•			•			•	
11	AT00-0012	HADIČKA NÁSTŘÍKU 10,20	•		•			•			•	
12	ZA13-0002	TĚSNĚNÍ G 1/4"	•		•			•			•	
13	ZD00-0012	MATICE M 12	•		•			•			•	
14			•		•			•			•	
15	AT00-0017	HADIČKA NÁSTŘÍKU 20	•		•			•			•	
16	ZA12-0401	MANOMETR 0-1bar,WIKA	•		•			•			•	

## SESTAVA VODY - NÁSTŘIK

## WATER SET - INJECT

DA 2011

Poz	Kód	Název	Name	Nazwa	Название	Poznámky - Note
1	AC01-0303	REKUPERÁTOR NÁSTŘIK DA20	RECOUPERATOR INJECT DA20	Rekuperator	РЕКУПЕРАТОР	
2						
3	XT00-0001	PRŮCHODKA	BUSHING	Rurka przejściowa	ПРОХОДНОЙ ИЗОЛЯТОР	
4	AT00-0011	TRYSKA	NOZZLE	Dysza	СОПЛО	
5	AT00-0018	HADIČKA NÁSTŘIKU	SPRAY HOSE	Wąż natrysku	ШЛАНГ НАБРЫЗГА	
6	AT29-0001	TRYSKA	NOZZLE	Dyszka	СОПЛО	
7	AT29-0002	TRYSKA	NOZZLE	Dyszka	СОПЛО	
8	AC12-0100	TRUBKA NÁSTŘIKOVÁ	SPRAY TUBE	Rurka natryskowa	ТРУБКА НАБРЫЗГИВАНИЯ	
9	EA12-0050	VENTIL MAGN. DVOJITÝ	DOUBLE SOLENOID VALVE	ELEKTROZAWÓR PODWÓJNY	СОЛЕНОИДНЫЙ КЛАПАН ПРОСТОЙ	
10	ZA12-0201	REGULÁTOR TLAKU MW	WATER REDUCTING VALVE	REGULATOR CIŚNIENIA WODY	РЕГУЛЯТОР ДАВЛЕНИЯ ВОДЫ	
11	AT00-0012	HADIČKA NÁSTŘIKU 10,20	SPRAY HOSE	Wąż natrysku	ШЛАНГ НАБРЫЗГА	
12	ZA13-0002	TĚSNĚNÍ G 1/4"	SEAL G 1/4	Uszczelka G 1/4	УПЛОТНИТЕЛЬНОЕ КОЛЬЦО G 1/4	
13	ZD00-0012	MATICE M 12	NUT M12	Nakrętka M12	ГАЙКА M12	
14						
15	AT00-0017	HADIČKA NÁSTŘIKU 20	SPRAY HOSE 20	Wąż natrysku 20	ШЛАНГ НАБРЫЗГА 20	
16	ZA12-0401	MANOMETR 0-1bar,WIKA	MANOMETER	MANOMETR 0-1 bar	МАНОМЕТР	



















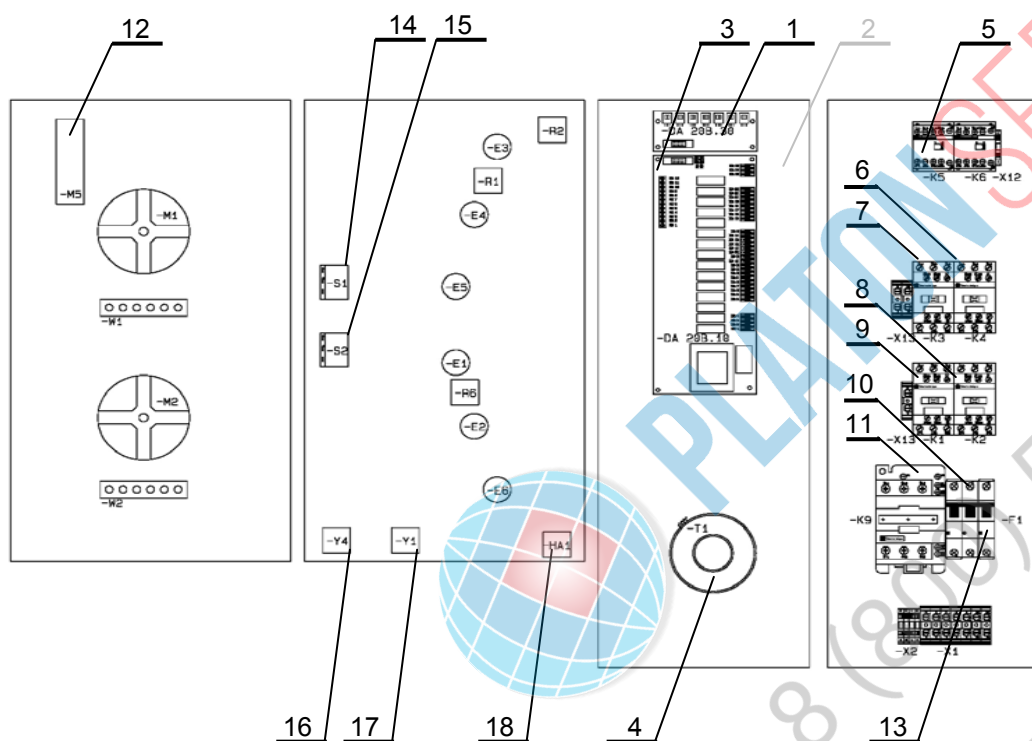












Poz	Kód	Název	TYP															
			PI	PB	SI	SB	CI	CB	CWI	CWB								
1	EA14-0014	DESKA AD PŘEVODNÍKŮ	•		•													
2	EA01-0154	TERMOSTAT VRATNÝ	•		•													
3	EA14-0043	ZDROJ NÁSTRÍK	•		•													
3(*)	EA14-0042	ZDROJ BOJLER	•		•													
4	EA13-0003	TRANSFORMÁTOR TOROIDNÍ	•		•													
5	EA02-0002	STYKAČ REVERZACNÍ	•		•													
6	EA02-0005	STYKAČ (LC1D38P7)	•		•													
7	EA02-0005	STYKAČ (LC1D38P7)	•		•													
8	EA02-0005	STYKAČ (LC1D38P7)	•		•													
9	EA02-0005	STYKAČ (LC1D38P7)	•		•													
10	EA03-0008	JISTIČ LSN 6C/3	•		•													
11	EA02-0006	STYKAČ (LC1D50P7)	•		•													
12	ZA21-0001	VENTILÁTOR 220V/120x38	•		•													
13	EA03-0009	JISTIČ LSN 4C/3	•		•													
14	EA04-0012	POJ.KAP.NEV RATNÁ 365°C	•		•													
15	EA04-0012	POJ.KAP.NEV RATNÁ 365°C	•		•													
16	EA12-0051	VENTIL MAGN.JEDNODUCHÝ	•		•													
17	EA12-0051	VENTIL MAGN.JEDNODUCHÝ	•		•													
18	EA13-0151	REPRODUKTOR	•		•													

(\*) od výrobního čísla: 59930602 (\*) combi oven starting with production no. 59930602







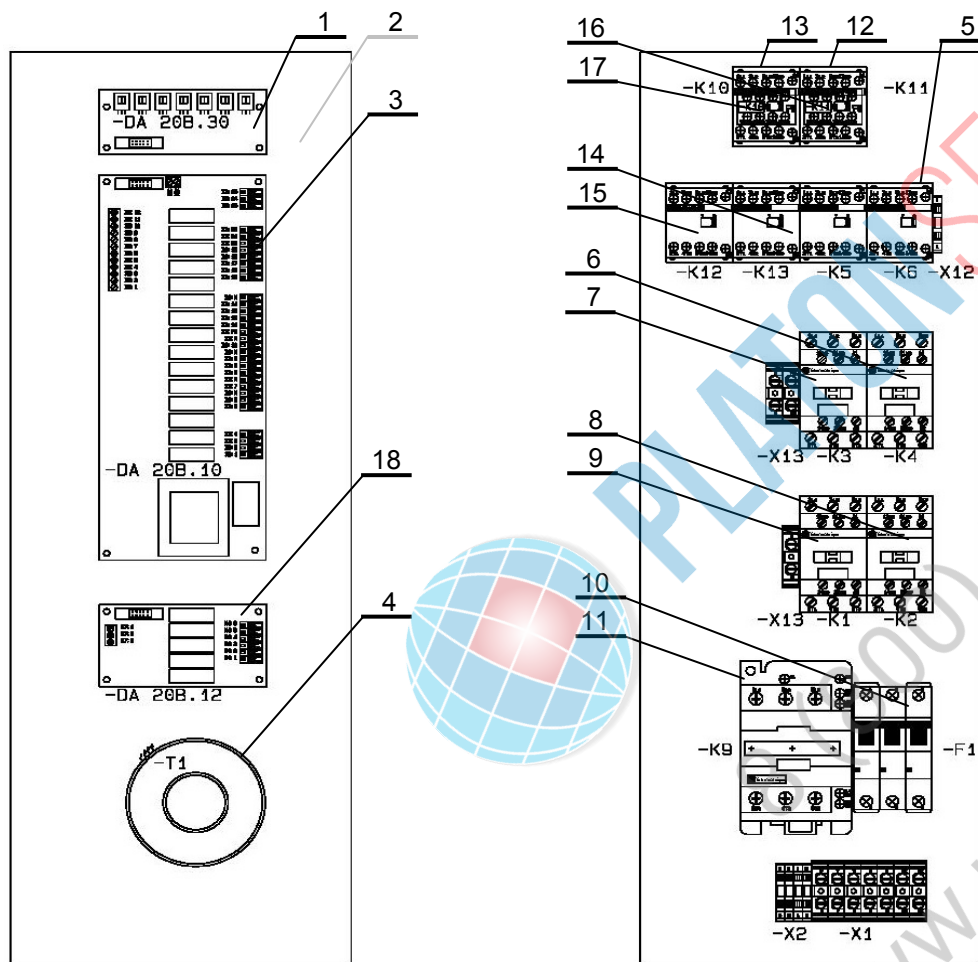




## ELEKTRICKÁ INSTALACE - ELECTRICAL INSTALLATION

DA 2011 IC 2

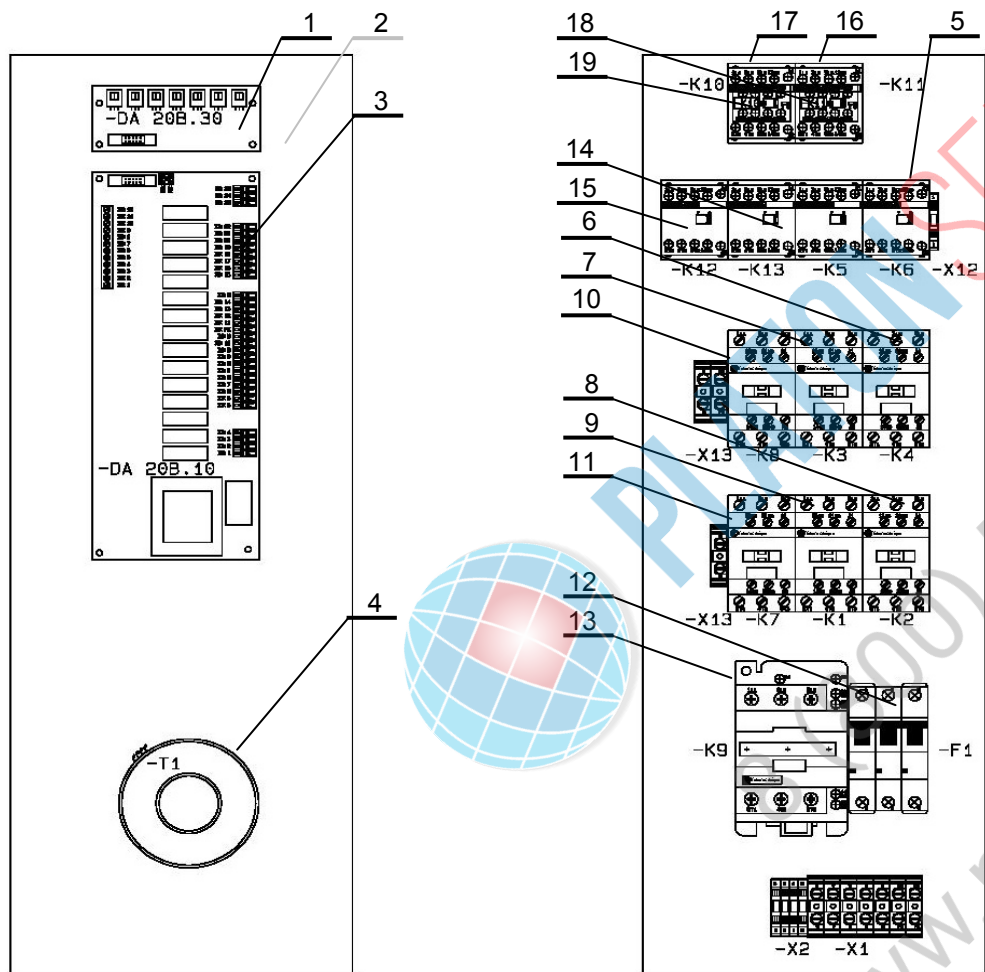
Poz	Kód	Název	Name	Nazwa	Название	Poznámky - Note
1	EA14-0014	DESKA AD PŘEVODNÍKŮ	BOARD FOR CONNECT. OF SENSOR	PLYTKA CZUJNIKÓW	ПЛАТА ДАТЧИКОВ	
2	EA01-0154	TERMOSTAT VRATNÝ	REVERSIBLE THERMOSTAT KS 3RO 06	TERMOSTAT	ТЕРМОСТАТ РЕВЕРСИВНЫЙ	
3	EA14-0042	ZDROJ BOJLER	POWER SUPPLY BOARD BOILER	ZASILACZ BOJLER	ПЛАТА НАПРЯЖЕНИЯ БОЙЛЕР	
3(*)	EA14-0042	ZDROJ BOJLER	POWER SUPPLY BOARD BOILER	ZASILACZ BOJLER	ПЛАТА НАПРЯЖЕНИЯ БОЙЛЕР	
4	EA13-0003	TRANSFORMÁTOR TOROIDNÍ	TOROIDAL TRANSFORMER 120 W	TRANSFORMATOR 120W	ТРАНСФОРМАТОР 120W	
5	EA02-0002	STYKAČ REVERZACNÍ	REVERSIBLE CONTACTOR	STYCZNIK REWERSYJNY	КОНТАКТОР РЕВЕРСИВНЫЙ	
6	EA02-0005	STYKAČ (LC1D38P7)	CONTACTOR	STYCZNIK LC1D38P7	КОНТАКТОР LC 1D38P7	
7	EA02-0005	STYKAČ (LC1D38P7)	CONTACTOR	STYCZNIK LC1D38P7	КОНТАКТОР LC 1D38P7	
8	EA02-0005	STYKAČ (LC1D38P7)	CONTACTOR	STYCZNIK LC1D38P7	КОНТАКТОР LC 1D38P7	
9	EA02-0005	STYKAČ (LC1D38P7)	CONTACTOR	STYCZNIK LC1D38P7	КОНТАКТОР LC 1D38P7	
10	EA03-0008	JISTIČ LSN 6C/3	CIRCUIT BREAKER	WYŁĄCZNIK ZABEZPIECZAJĄCY LSN 6C/3	АВТОМАТ LSN 6C/3	
11	EA02-0006	STYKAČ (LC1D50P7)	CONTACTOR	STYCZNIK LC1D50P7	КОНТАКТОР LC 1D50P7	
12	EA02-0001	STYKAČ	CONTACTOR LC 1K0610 P72	STYCZNIK LC 1K0610 P72	КОНТАКТОР LC 1K0610 P72	
13	EA02-0001	STYKAČ	CONTACTOR LC 1K0610 P72	STYCZNIK LC 1K0610 P72	КОНТАКТОР LC 1K0610 P72	
14	EA02-0001	STYKAČ	CONTACTOR LC 1K0610 P72	STYCZNIK LC 1K0610 P72	КОНТАКТОР LC 1K0610 P72	
15	EA02-0001	STYKAČ	CONTACTOR LC 1K0610 P72	STYCZNIK LC 1K0610 P72	КОНТАКТОР LC 1K0610 P72	
16	EA02-0050	KONTAKT POMOCNÝ(LA1KN31)	AUXILIARY CONTACT LA1K31	KONTAKT POMOCNICZY LA1K31	КОНТАКТ ВСПОМОГАТЕЛЬНЫЙ LA1K31	
17	EA02-0050	KONTAKT POMOCNÝ(LA1KN31)	AUXILIARY CONTACT LA1K31	KONTAKT POMOCNICZY LA1K31	КОНТАКТ ВСПОМОГАТЕЛЬНЫЙ LA1K31	



Poz	Kód	Název	TYP									
			PI	PB	SI	SB	CI	CB	CWI	CWB		
1	EA14-0014	DESKA AD PŘEVODNÍKŮ									•	
2	EA01-0154	TERMOSTAT VRATNÝ									•	
3	EA14-0042	ZDROJ BOJLER									•	
3(*)	EA14-0042	ZDROJ BOJLER									•	
4	EA13-0003	TRANSFORMÁTOR TOROIDNÍ									•	
5	EA02-0002	STYKAČ REVERZACNÍ									•	
6	EA02-0005	STYKAČ (LC1D38P7)									•	
7	EA02-0005	STYKAČ (LC1D38P7)									•	
8	EA02-0005	STYKAČ (LC1D38P7)									•	
9	EA02-0005	STYKAČ (LC1D38P7)									•	
10	EA03-0008	JISTIČ LSN 6C/3									•	
11	EA02-0006	STYKAČ (LC1D50P7)									•	
12	EA02-0001	STYKAČ									•	
13	EA02-0001	STYKAČ									•	
14	EA02-0001	STYKAČ									•	
15	EA02-0001	STYKAČ									•	
16	EA02-0050	KONTAKT POMOČNÝ(LA1KN31)									•	
17	EA02-0050	KONTAKT POMOČNÝ(LA1KN31)									•	
18	EA14-0032	VÝSTUPY DA 20B.12									•	

(\*) od výrobního čísla: 59930602 (\*) combi oven starting with production no. 59930602





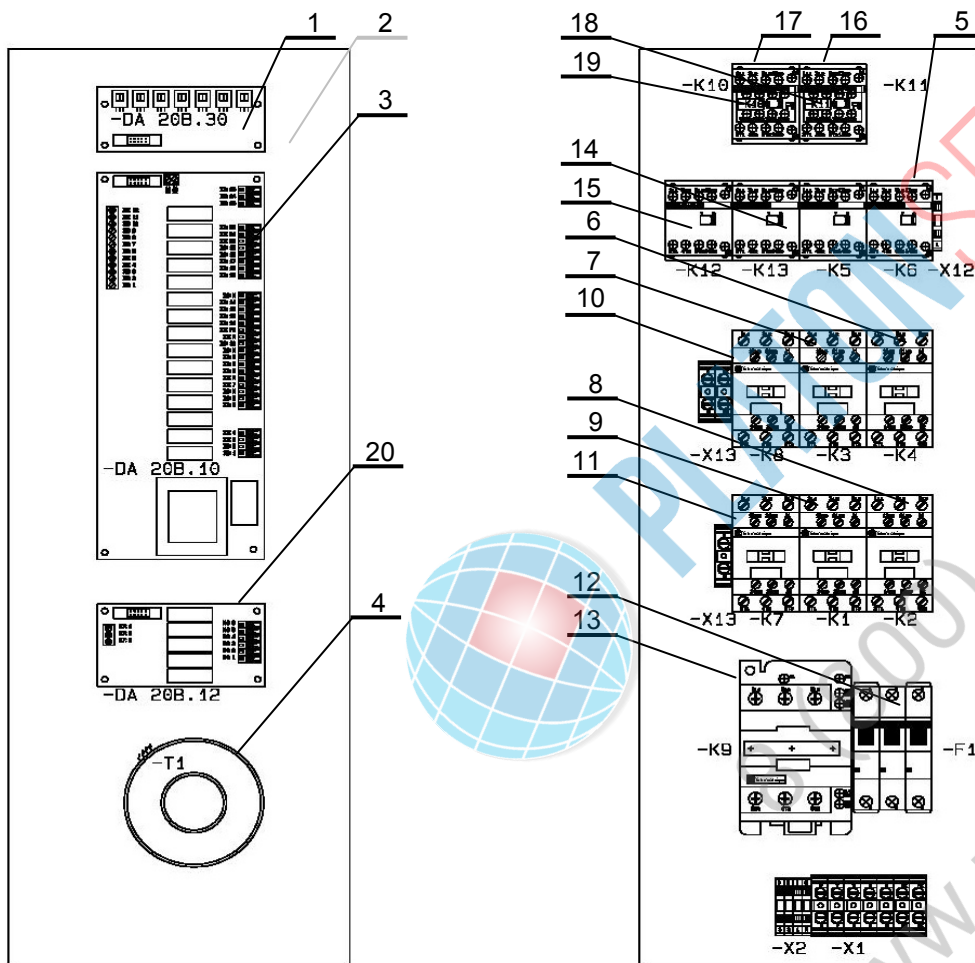
Poz	Kód	Název	TYP								
			PI	PB	SI	SB	CI	CB	CWI	CWB	
1	EA14-0014	DESKA AD PŘEVODNÍKŮ							•		
2	EA01-0154	TERMOSTAT VRATNÝ							•		
3	EA14-0042	ZDROJ BOJLER							•		
3(*)	EA14-0042	ZDROJ BOJLER							•		
4	EA13-0003	TRANSFORMÁTOR TOROIDNÍ							•		
5	EA02-0002	STYKAČ REVERZACNÍ							•		
6	EA02-0005	STYKAČ (LC1D38P7)							•		
7	EA02-0005	STYKAČ (LC1D38P7)							•		
8	EA02-0005	STYKAČ (LC1D38P7)							•		
9	EA02-0005	STYKAČ (LC1D38P7)							•		
10	EA02-0005	STYKAČ (LC1D38P7)							•		
11	EA02-0005	STYKAČ (LC1D38P7)							•		
12	EA03-0008	JISTIČ LSN 6C/3							•		
13	EA02-0006	STYKAČ (LC1D50P7)							•		
14	EA02-0001	STYKAČ							•		
15	EA02-0001	STYKAČ							•		
16	EA02-0001	STYKAČ							•		
17	EA02-0001	STYKAČ							•		
18	EA02-0050	KONTAKT POMOČNÝ(LA1KN31)							•		
19	EA02-0050	KONTAKT POMOČNÝ(LA1KN31)							•		

(\*) od výrobního čísla: 59930602 (\*) combi oven starting with production no. 59930602

Poz	Kód	Název	Name	Nazwa	Название	Poznámky - Note
1	EA14-0014	DESKA AD PŘEVODNÍKŮ	BOARD FOR CONNECT. OF SENSOR	PLYTKA CZUJNIKŮW	ПЛАТА ДАТЧИКОВ	
2	EA01-0154	TERMOSTAT VRATNÝ	REVERSIBLE THERMOSTAT KS 3RO 06	TERMOSTAT	ТЕРМОСТАТ РЕВЕРСИВНЫЙ	
3	EA14-0042	ZDROJ BOJLER	POWER SUPPLY BOARD BOILER	ZASILACZ BOJLER	ПЛАТА НАПРЯЖЕНИЯ БОЙЛЕР	
4	EA14-0042	ZDROJ BOJLER	POWER SUPPLY BOARD BOILER	ZASILACZ BOJLER	ПЛАТА НАПРЯЖЕНИЯ БОЙЛЕР	
5	EA13-0003	TRANSFORMÁTOR TOROIDNÍ	TOROIDAL TRANSFORMER 120 W	TRANSFORMATOR 120W	ТРАНСФОРМАТОР 120W	
6	EA02-0002	STYKAČ REVERZACNÍ	REVERSIBLE CONTACTOR	STYCZNIK REWERSYJNY	КОНТАКТОР РЕВЕРСИВНЫЙ	
7	EA02-0005	STYKAČ (LC1D38P7)	CONTACTOR	STYCZNIK LC1D38P7	КОНТАКТОР LC 1D38P7	
8	EA02-0005	STYKAČ (LC1D38P7)	CONTACTOR	STYCZNIK LC1D38P7	КОНТАКТОР LC 1D38P7	
9	EA02-0005	STYKAČ (LC1D38P7)	CONTACTOR	STYCZNIK LC1D38P7	КОНТАКТОР LC 1D38P7	
10	EA02-0005	STYKAČ (LC1D38P7)	CONTACTOR	STYCZNIK LC1D38P7	КОНТАКТОР LC 1D38P7	
11	EA02-0005	STYKAČ (LC1D38P7)	CONTACTOR	STYCZNIK LC1D38P7	КОНТАКТОР LC 1D38P7	
12	EA02-0005	STYKAČ (LC1D38P7)	CONTACTOR	STYCZNIK LC1D38P7	КОНТАКТОР LC 1D38P7	
13	EA03-0008	JISTIČ LSN 6C/3	CIRCUIT BREAKER	WYŁĄCZNIK ZABEZPIEŻAJĄCY LSN 6C/3	АВТОМАТ LSN 6C/3	
14	EA02-0006	STYKAČ (LC1D50P7)	CONTACTOR	STYCZNIK LC1D50P7	КОНТАКТОР LC 1D50P7	
15	EA02-0001	STYKAČ	CONTACTOR LC 1K0610 P72	STYCZNIK LC 1K0610 P72	КОНТАКТОР LC 1K0610 P72	
16	EA02-0001	STYKAČ	CONTACTOR LC 1K0610 P72	STYCZNIK LC 1K0610 P72	КОНТАКТОР LC 1K0610 P72	
17	EA02-0001	STYKAČ	CONTACTOR LC 1K0610 P72	STYCZNIK LC 1K0610 P72	КОНТАКТОР LC 1K0610 P72	
18	EA02-0001	STYKAČ	CONTACTOR LC 1K0610 P72	STYCZNIK LC 1K0610 P72	КОНТАКТОР LC 1K0610 P72	
19	EA02-0050	KONTAKT POMOCNÝ(LA1KN31)	AUXILIARY CONTACT LA1K31	KONTAKT POMOCNICZY LA1K31	КОНТАКТ ВСПОМОГАТЕЛЬНЫЙ LA1K31	
20	EA02-0050	KONTAKT POMOCNÝ(LA1KN31)	AUXILIARY CONTACT LA1K31	KONTAKT POMOCNICZY LA1K31	КОНТАКТ ВСПОМОГАТЕЛЬНЫЙ LA1K31	

# ELEKTRICKÁ INSTALACE - ELECTRICAL INSTALLATION

## DA 2011 BC 2 W



Poz	Kód	Název	TYP								
			PI	PB	SI	SB	CI	CB	CWI	CWB	
1	EA14-0014	DESKA AD PŘEVODNÍKŮ									●
2	EA01-0154	TERMOSTAT VRATNÝ									●
3	EA14-0042	ZDROJ BOJLER									●
3(*)	EA14-0042	ZDROJ BOJLER									●
4	EA13-0003	TRANSFORMÁTOR TOROIDNÍ									●
5	EA02-0002	STYKAČ REVERZACNÍ									●
6	EA02-0005	STYKAČ (LC1D38P7)									●
7	EA02-0005	STYKAČ (LC1D38P7)									●
8	EA02-0005	STYKAČ (LC1D38P7)									●
9	EA02-0005	STYKAČ (LC1D38P7)									●
10	EA02-0005	STYKAČ (LC1D38P7)									●
11	EA02-0005	STYKAČ (LC1D38P7)									●
12	EA03-0008	JISTIČ LSN 6C/3									●
13	EA02-0006	STYKAČ (LC1D50P7)									●
14	EA02-0001	STYKAČ									●
15	EA02-0001	STYKAČ									●
16	EA02-0001	STYKAČ									●
17	EA02-0001	STYKAČ									●
18	EA02-0050	KONTAKT POMOČNÝ(LA1KN31)									●
19	EA02-0050	KONTAKT POMOČNÝ(LA1KN31)									●
20	EA14-0032	VÝSTUPY DA 20B.12									●

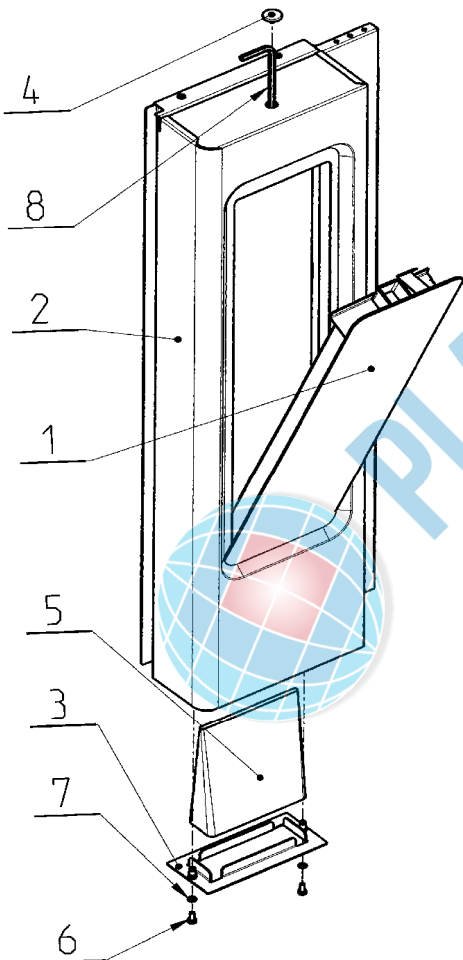
(\*) od výrobního čísla: 59930602 (\*) combi oven starting with production no. 59930602

Poz	Kód	Název	Name	Nazwa	Название	Poznámky - Note
1	EA14-0014	DESKA AD PŘEVODNÍKŮ	BOARD FOR CONNECT. OF SENSOR	PLYTKA CZUJNIKÓW	ПЛАТА ДАТЧИКОВ	
2	EA01-0154	TERMOSTAT VRATNÝ	REVERSIBLE THERMOSTAT KS 3RO 06	TERMOSTAT	ТЕРМОСТАТ РЕВЕРСИВНЫЙ	
3	EA14-0042	ZDROJ BOJLER	POWER SUPPLY BOARD BOILER	ZASILACZ BOJLER	ПЛАТА НАПРЯЖЕНИЯ БОЙЛЕР	
3(*)	EA14-0042	ZDROJ BOJLER	POWER SUPPLY BOARD BOILER	ZASILACZ BOJLER	ПЛАТА НАПРЯЖЕНИЯ БОЙЛЕР	
4	EA13-0003	TRANSFORMÁTOR TOROIDNÍ	TOROIDAL TRANSFORMER 120 W	TRANSFORMATOR 120W	ТРАНСФОРМАТОР 120W	
5	EA02-0002	STYKAČ REVERZACNÍ	REVERSIBLE CONTACTOR	STYCZNIK REWERSYJNY	КОНТАКТОР РЕВЕРСИВНЫЙ	
6	EA02-0005	STYKAČ (LC1D38P7)	CONTACTOR	STYCZNIK LC1D38P7	КОНТАКТОР LC 1D38P7	
7	EA02-0005	STYKAČ (LC1D38P7)	CONTACTOR	STYCZNIK LC1D38P7	КОНТАКТОР LC 1D38P7	
8	EA02-0005	STYKAČ (LC1D38P7)	CONTACTOR	STYCZNIK LC1D38P7	КОНТАКТОР LC 1D38P7	
9	EA02-0005	STYKAČ (LC1D38P7)	CONTACTOR	STYCZNIK LC1D38P7	КОНТАКТОР LC 1D38P7	
10	EA02-0005	STYKAČ (LC1D38P7)	CONTACTOR	STYCZNIK LC1D38P7	КОНТАКТОР LC 1D38P7	
11	EA02-0005	STYKAČ (LC1D38P7)	CONTACTOR	STYCZNIK LC1D38P7	КОНТАКТОР LC 1D38P7	
12	EA03-0008	JISTIČ LSN 6C/3	CIRCUIT BREAKER	WYŁĄCZNIK ZABEZPIEZAJĄCY LSN 6C/3	АВТОМАТ LSN 6C/3	
13	EA02-0006	STYKAČ (LC1D50P7)	CONTACTOR	STYCZNIK LC1D50P7	КОНТАКТОР LC 1D50P7	
14	EA02-0001	STYKAČ	CONTACTOR LC 1K0610 P72	STYCZNIK LC 1K0610 P72	КОНТАКТОР LC 1K0610 P72	
15	EA02-0001	STYKAČ	CONTACTOR LC 1K0610 P72	STYCZNIK LC 1K0610 P72	КОНТАКТОР LC 1K0610 P72	
16	EA02-0001	STYKAČ	CONTACTOR LC 1K0610 P72	STYCZNIK LC 1K0610 P72	КОНТАКТОР LC 1K0610 P72	
17	EA02-0001	STYKAČ	CONTACTOR LC 1K0610 P72	STYCZNIK LC 1K0610 P72	КОНТАКТОР LC 1K0610 P72	
18	EA02-0050	KONTAKT POMOCNÝ(LA1KN31)	AUXILIARY CONTACT LA1K31	KONTAKT POMOCNICZY LA1K31	КОНТАКТ ВСПОМОГАТЕЛЬНЫЙ LA1K31	
19	EA02-0050	KONTAKT POMOCNÝ(LA1KN31)	AUXILIARY CONTACT LA1K31	KONTAKT POMOCNICZY LA1K31	КОНТАКТ ВСПОМОГАТЕЛЬНЫЙ LA1K31	
20	EA14-0032	VÝSTUPY DA 20B.12	ACTIVE CLEANING EL. BOARD	PLYTKA STEROWANIA MYCIEM	ПЛАТА УПРАВЛЕНИЯ МОЙКИ	



# SESTAVA OVLÁDACÍHO PANELU - CONTROL PANEL SET

DA 2011



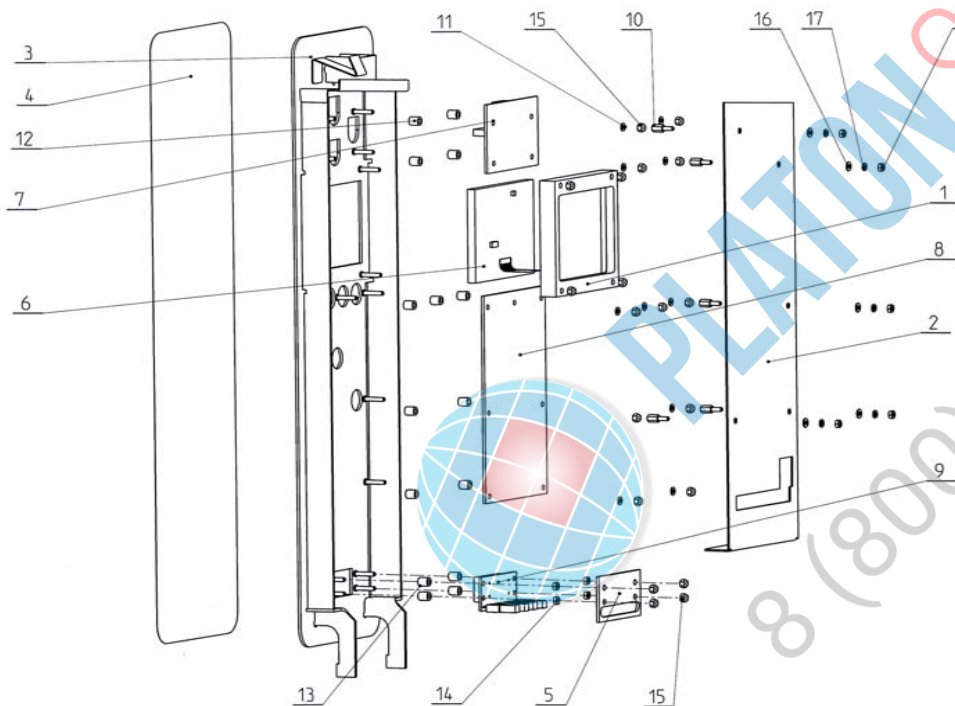
Poz	Kód	Název	TYP							
			PI	PB	SI	SB	CI	CB	CWI	CWB
1	AC10-0100	OVLÁDACÍ PANEL LCD					•		•	•
1b	AC10-0200	OVLÁDACÍ PANEL PRAKTIK	•		•					
1c	AC10-0400	OVL.PANEL LCD S VYPÍNAČ.					•		•	•
1d	AC10-0500	OVL.PANEL LED S VYPÍNAČEM	•		•					
2			•	•	•	•	•	•	•	•
3	AP21-0008	PRŮCHODKA	•	•	•	•	•	•	•	•
4	ZA13-0512	GUZU ZÁSLEPKA6,10,20,102	•	•	•	•	•	•	•	•
5	ZA17-0001	FILTR VZDUCHOVÝ DA	•	•	•	•	•	•	•	•
6				•	•	•	•	•	•	•
7				•	•	•	•	•	•	•

## SESTAVA ODVLÁDACÍHO PANELU - CONTROL PANEL SET

DA 2011

Poz	Kód	Název	Name	Nazwa	Название	Poznámky	Note
1	AC10-0100	OVLÁDACÍ PANEL LCD	CONTROL PANEL COMFORT	Panel sterujący Comfort	ПАНЕЛЬ УПРАВЛЕНИЯ		
1b	AC10-0200	OVLÁDACÍ PANEL PRAKTIK	CONTROL PANEL PRAC., STAN.	Panel sterujący Pr., Stand.	ПАНЕЛЬ УПРАВЛЕНИЯ		
1c	AC10-0400	OVL.PANEL LCD S VYPÍNAČ.	CONT. PANEL COM. WITH SWITCH	Panel sterujący z wyl. Comfort	ПАНЕЛЬ УПРАВЛЕНИЯ		
1d	AC10-0500	OVL.PANEL LED S VYPÍNAČEM	CONT. PANEL PR. ST. WITH SWITCH	Panel sterujący z wyl. Pr.,Stand.	ПАНЕЛЬ УПРАВЛЕНИЯ		
2							
3	AP21-0008	PRŮCHODKA	BUSHING	Mocowanie filtra	РАМКА		
4	ZA13-0512	GUZU ZÁSLEPKA6,10,20,102	PLUG	Zatyczka	ЗАГЛУШКА		
5	ZA17-0001	FILTR VZDUCHOVÝ DA	AIR FILTER	Filtr powietrza	ВОЗДУШНЫЙ ФИЛЬТР		
6							
7							

# SESTAVA ŘÍDÍCÍ ELEKTRIKY COMFORT S VYPÍNAČEM - CONTROL PANEL SET LCD WITH ON-OFF SWITCH DA 2011

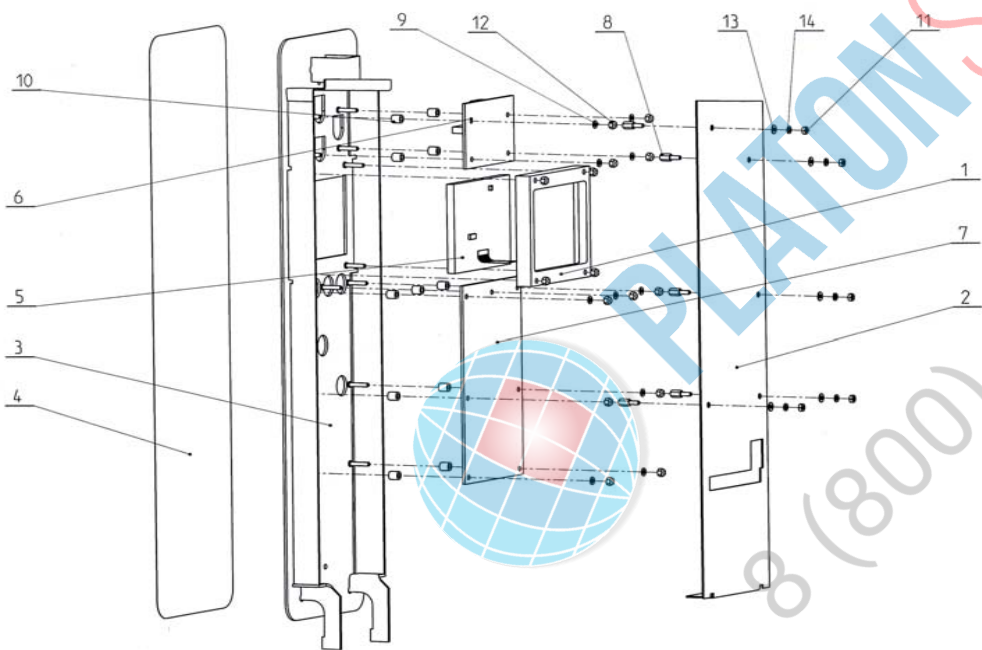


Poz	Kód	Název	TYP							
			PI	PB	SI	SB	CI	CB	CWI	CWB
	<b>AC10-0400</b>	OVL.PANEL LCD S VYPÍNAČ.					•	•	•	•
1							•	•	•	•
2							•	•	•	•
3							•	•	•	•
4	<b>AX98-0030</b>	FOLIE OVLÁDACÍ PANEL					•	•	•	•
5							•	•	•	•
6							•	•	•	•
7							•	•	•	•
8							•	•	•	•
9	<b>EA14-0033</b>	DESKA SÍŤOVÉHO VYPÍNAČE					•	•	•	•
10							•	•	•	•
11							•	•	•	•
12							•	•	•	•
13							•	•	•	•
14							•	•	•	•
15							•	•	•	•
16							•	•	•	•
17							•	•	•	•

SESTAVA ŘÍDÍCÍ ELEKTRONIKY COMFORT VYPÍNAČEM - CONTROL PANEL SET COMFORT WITH ON-OFF SWITCH DA 2011

Poz	Kód	Název	Name	Nazwa	Название	Poznámky - Note
	AC10-0400	OVL.PANEL LCD S VYPÍNAČ.	CONT. PANEL COM. WITH SWITCH	Panel sterujący z wył. Comfort	ПАНЕЛЬ УПРАВЛЕНИЯ	
1						
2						
3						
4	AX98-0030	FOLIE OVLÁDACÍ PANEL	CONTROL BOARD FOIL	Folia panela sterowania	ПЛЁНКА ИЗ ПЛАСТМАСС	
5						
6						
7						
8						
9	EA14-0033	DESKA SÍŤOVÉHO VYPÍNAČE	POWER SWITCH BOARD	Panel wyłącznika sieciowego	ПАНЕЛЬ ВЫКЛЮЧАТЕЛЯ	
10						
11						
12						
13						
14						
15						
16						
17						

# SESTAVA ŘÍDÍCÍ ELEKTRONIKY COMFORT BEZ VYPÍNAČE - CONTROL PANEL SET LCD WITHOUT ON-OFF SWITCH

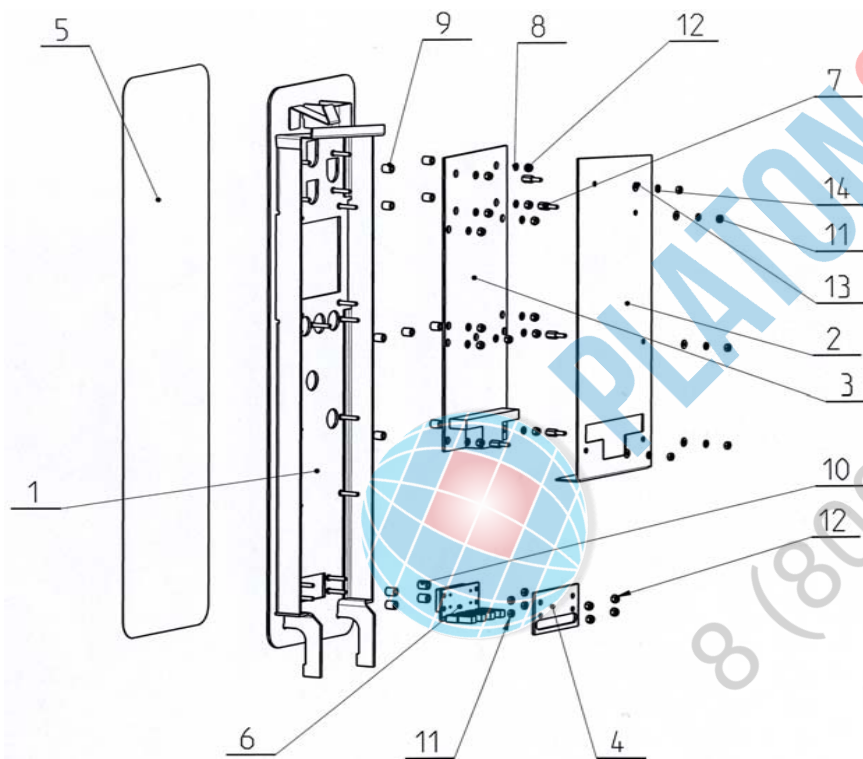


Poz	Kód	Název	TYP							
			PI	PB	SI	SB	CI	CB	CWI	CWB
	<b>AC10-0100</b>	OVLÁDACÍ PANEL LCD					•	•	•	•
1							•	•	•	•
2							•	•	•	•
3							•	•	•	•
<b>4</b>	<b>AX98-0001</b>	FOLIE OVLÁDACÍ PANEL					•	•	•	•
5	<b>EA14-0041</b>	DISPLAY-LCD					•	•	•	•
6							•	•	•	•
7							•	•	•	•
8							•	•	•	•
9							•	•	•	•
10							•	•	•	•
11							•	•	•	•
12							•	•	•	•
13							•	•	•	•
14							•	•	•	•

## SESTAVA ŘÍDÍCI ELEKTRONIKY COMFORT BEZ VYPÍNAČE - CONTROL PANEL SET COMFORT WITHOUT ON-OFF SWITCH

Poz	Kód	Název	Name	Nazwa	Название	Poznámky - Note
	<b>AC10-0100</b>	<b>OVLÁDACÍ PANEL LCD</b>	CONTROL PANEL COMFORT	Panel sterujący Comfort	ПАНЕЛЬ УПРАВЛЕНИЯ	
1						
2						
3						
<b>4</b>	<b>AX98-0001</b>	<b>FOLIE OVLÁDACÍ PANEL</b>	CONTROL BOARD FOIL	Folia panela sterowania	ПЛЁНКА ИЗ ПЛАСТМАСС	
<b>5</b>	<b>EA14-0041</b>	<b>DISPLAY-LCD</b>	DISPLAY-LCD	DISPLAY-LCD	ДИСПЛЕЙ ЛЦД	
6						
7						
8						
9						
10						
11						
12						
13						
14						

SESTAVA ŘÍDÍCÍ ELEKTRONIKY PRAKTIK/STANDARD S VYPÍNAČEM - CONTROL PANEL SET LED WITH ON-OFF SWITCH DA 2011



Poz	Kód	Název	TYP										
			PI	PB	SI	SB	CI	CB	CWI	CWB			
	AC10-0500	OVL.PANEL LED S VYPÍNAČEM	•	•	•	•							
1			•	•	•	•							
2			•	•	•	•							
3			•	•	•	•							
4			•	•	•	•							
5	AX98-0031	FOLIE OVLÁDACÍ PANEL	•	•	•	•							
6	EA14-0033	DESKA SÍŤOVÉHO VYPÍNAČE	•	•	•	•							
7			•	•	•	•							
8			•	•	•	•							
9			•	•	•	•							
10			•	•	•	•							
11			•	•	•	•							
12			•	•	•	•							
13			•	•	•	•							
14			•	•	•	•							

SESTAVA ŘÍDÍCÍ ELEKTRONIKY PRAKTIK/STANDARD S VYPÍNAČEM - CONTROL PANEL SET PRAKTIK/STANDARD WITH ON-OFF SWITCH DA 2011

Poz	Kód	Název	Name	Nazwa	Название	Poznámky - Note
	AC10-0500	OVL.PANEL LED S VYPÍNAČEM	CONT. PANEL PR. ST. WITH SWITCH	Panel sterujący z wyl. Pr.,Stand.	ПАНЕЛЬ УПРАВЛЕНИЯ	
1						
2						
3						
4						
5	AX98-0031	FOLIE OVLÁDACÍ PANEL	CONTROL BOARD FOIL	Folia panela sterowania	ПЛЁНКА ИЗ ПЛАСТМАСС	
6	EA14-0033	DESKA SÍŤOVÉHO VYPÍNAČE	POWER SWITCH BOARD	Panel wyłoczownika sieciowego	ПАНЕЛЬ ВЫКЛЮЧАТЕЛЯ	
7						
8						
9						
10						
11						
12						
13						
14						













